

Starterbatterien

PREMIUM POWER



intAct Premium-Power

Geschlossene Kalzium-Batterie (Ca/Ca) | gefüllt und geladen | wartungsfrei



intAct
BATTERY - POWER

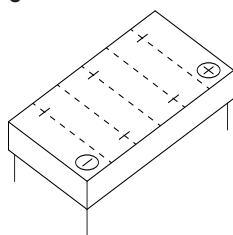
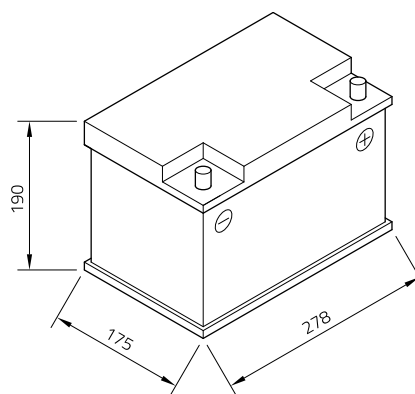
30 % EXTRA-STARTLEISTUNG

Besser geeignet für hochausgestattete Fahrzeuge mit vielen elektrischen Verbrauchern und im intensiven Stadtverkehr. Mit minimaler Selbstentladung, besonders sicher und temperaturbeständig. Unsere Empfehlung für Fahrzeuge mit viel Ausstattung, besonders wenn öfter Kurzstrecken gefahren werden.

- » **30 % mehr Startleistung** als Standard-Starterbatterien bei gleicher Kastengröße.
- » **Schnellladen. Bis zu 1,5-fach kürzeres Laden**, durch schnellere Stromaufnahme als Standard-Starterbatterie bei gleicher Kastengröße.
- » **Doppeldeckel für erhöhten Auslaufschutz und Gaskondensation** (gasförmiges Elektrolyt kondensiert im Labyrinthdeckel und verbleibt im Kreislauf).
- » 2 Ausführungen: Für **PKW (auch Asia-Modelle)** und für **Trucks**.
- » **Premium-Power Truck rüttelfest V4** für extreme Heavy Duty-Fahrzeuge im Werks- und gewerblichen Einsatz.



Artnr.	PP78MF
Japan-Code	keine
Nennspannung	12V
Nennkapazität	78 AH (c20)
Kälteprüfstrom -18°C (EN)	760 A (EN)
Elektrolyt	verdünnte Schwefelsäure
Elektrolytdichte	1,28 +/- 0,01 Kg/l (25° C)
Abmessungen (LxBxH)	278 x 175 x 190 mm
Gewicht	18 kg
Schaltung	0



Technologie Geschlossene Kalzium-Batterie (Ca/Ca) | gefüllt und geladen | wartungsfrei

Polausführung 1

Bodenleiste B13